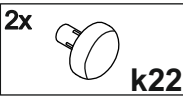
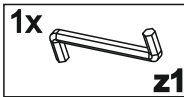
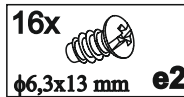
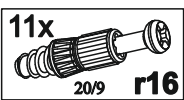
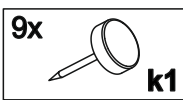
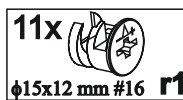
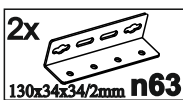
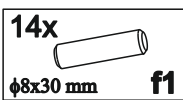
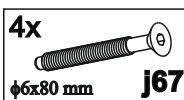
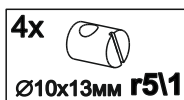
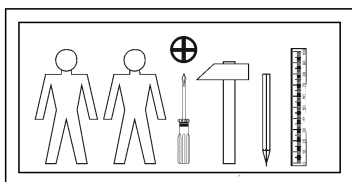
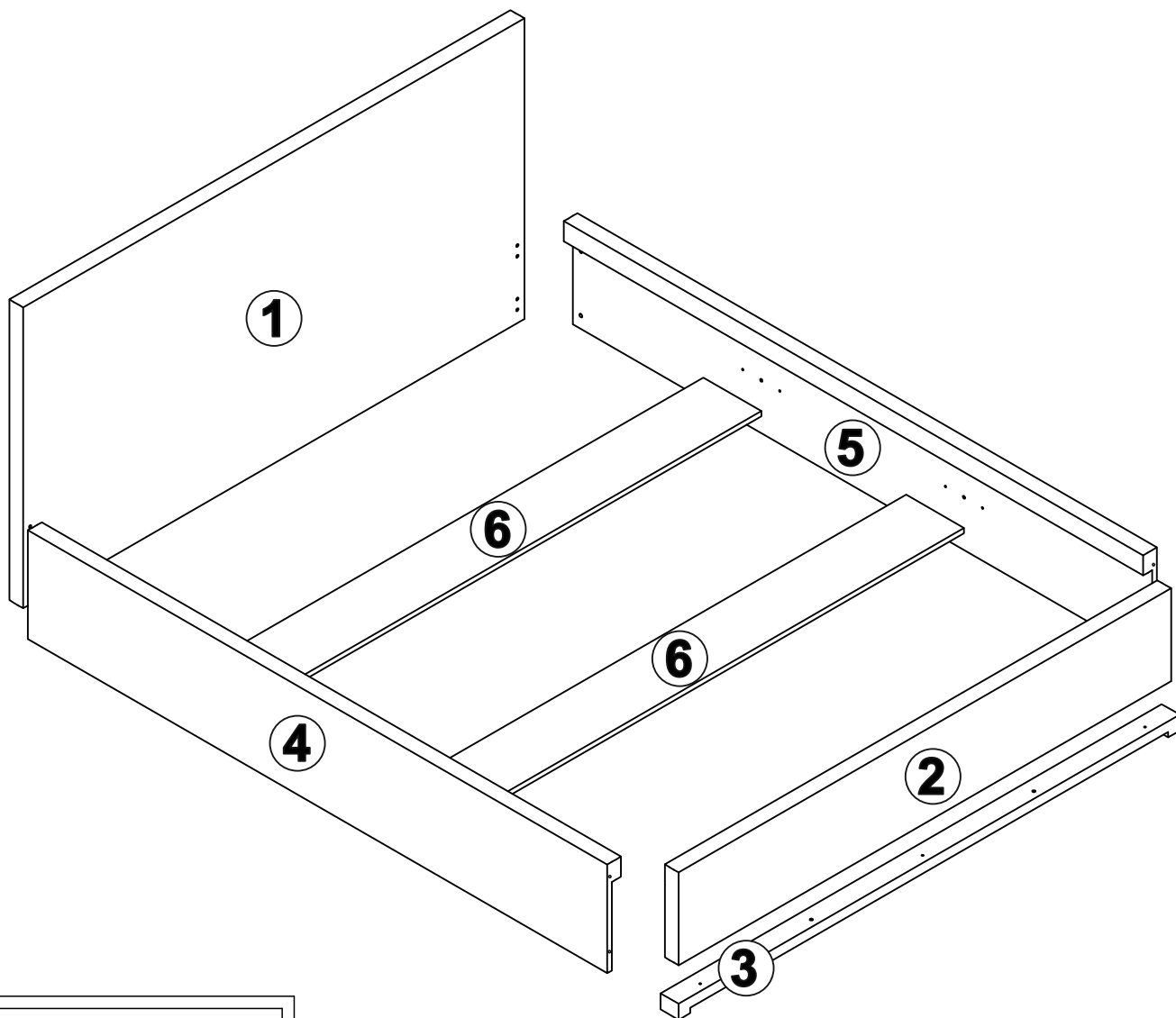
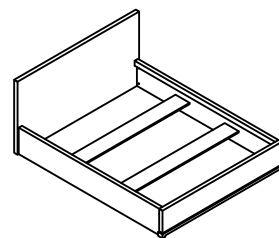
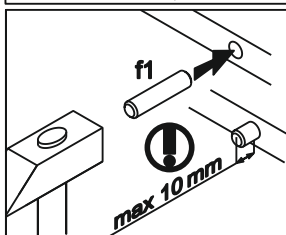
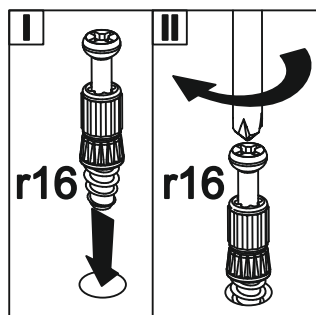
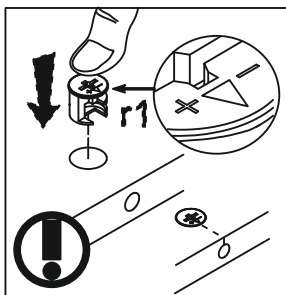
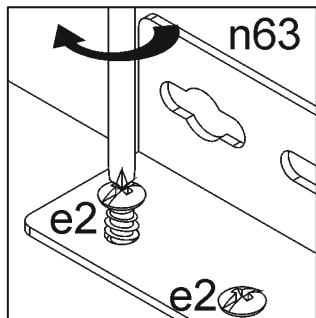
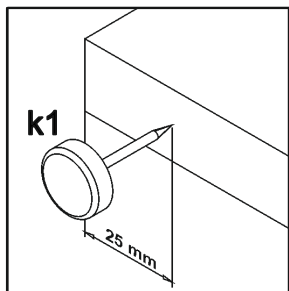
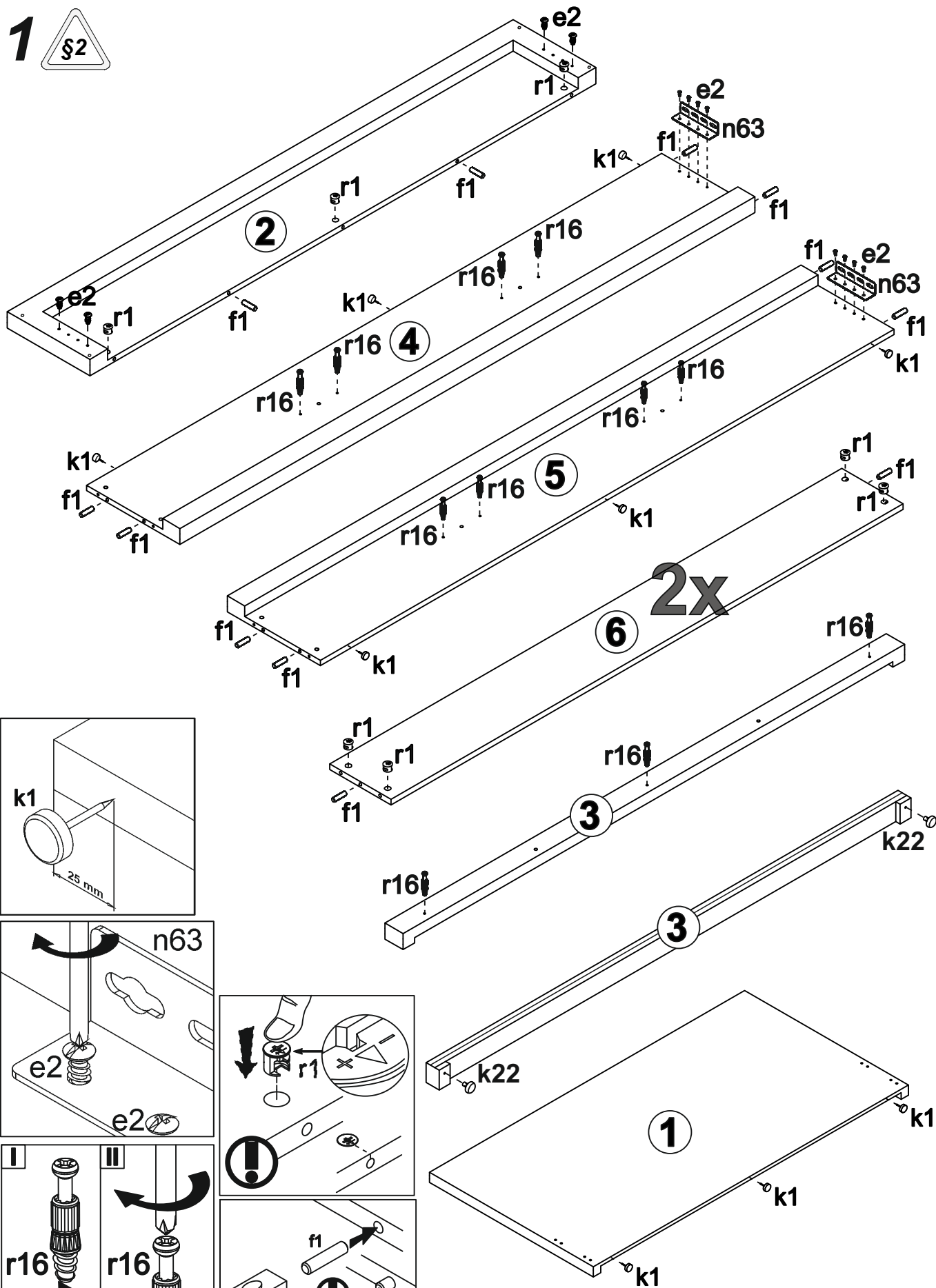


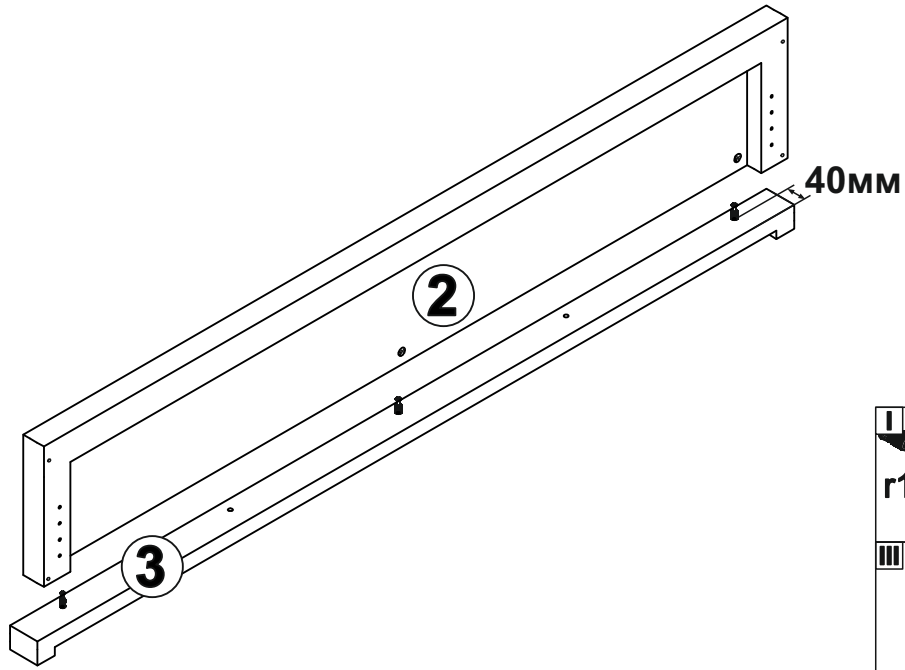
A	B	C		D
1	SI2 -005	1730	900	1/2
2	SI2 -006	1700	278	1/2
3	SI2 -207	1730	63	1/2
4	SI2 -107	2000	325	2/2
5	SI2 -108	2000	325	2/2
6	SI2 -109	1666	200	2/2



**1** 



**2** §6



**3**

