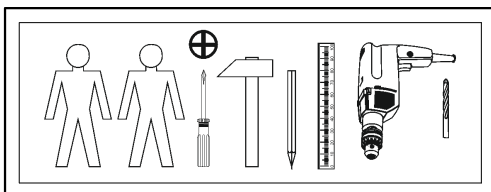
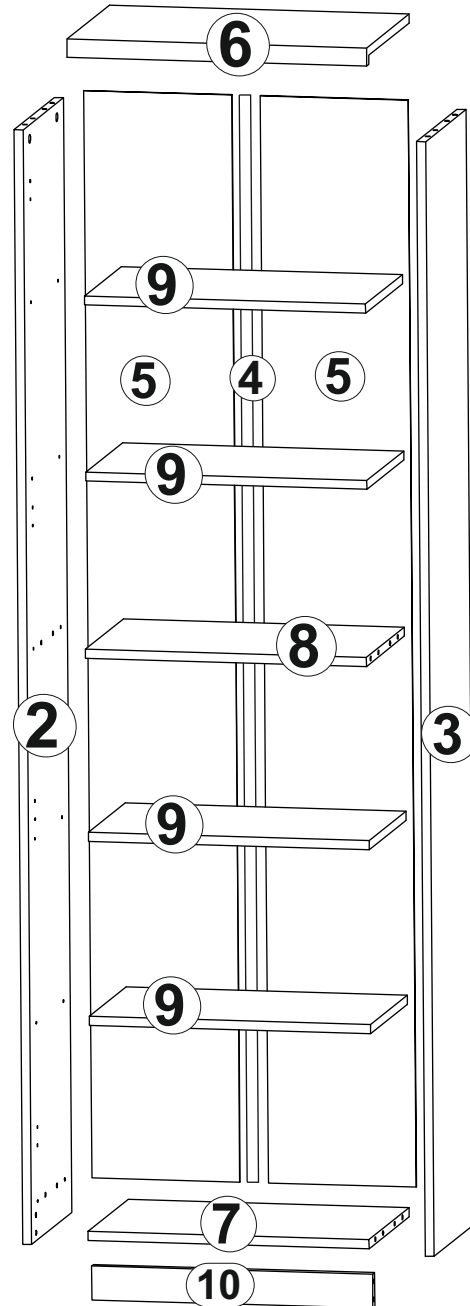
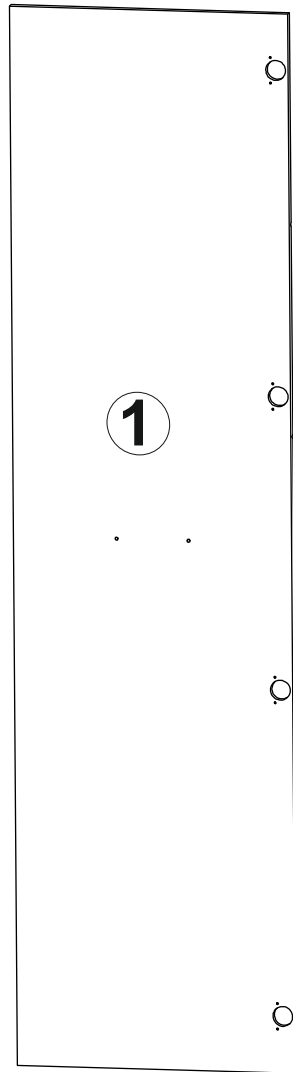
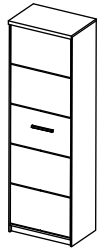
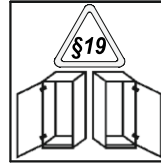
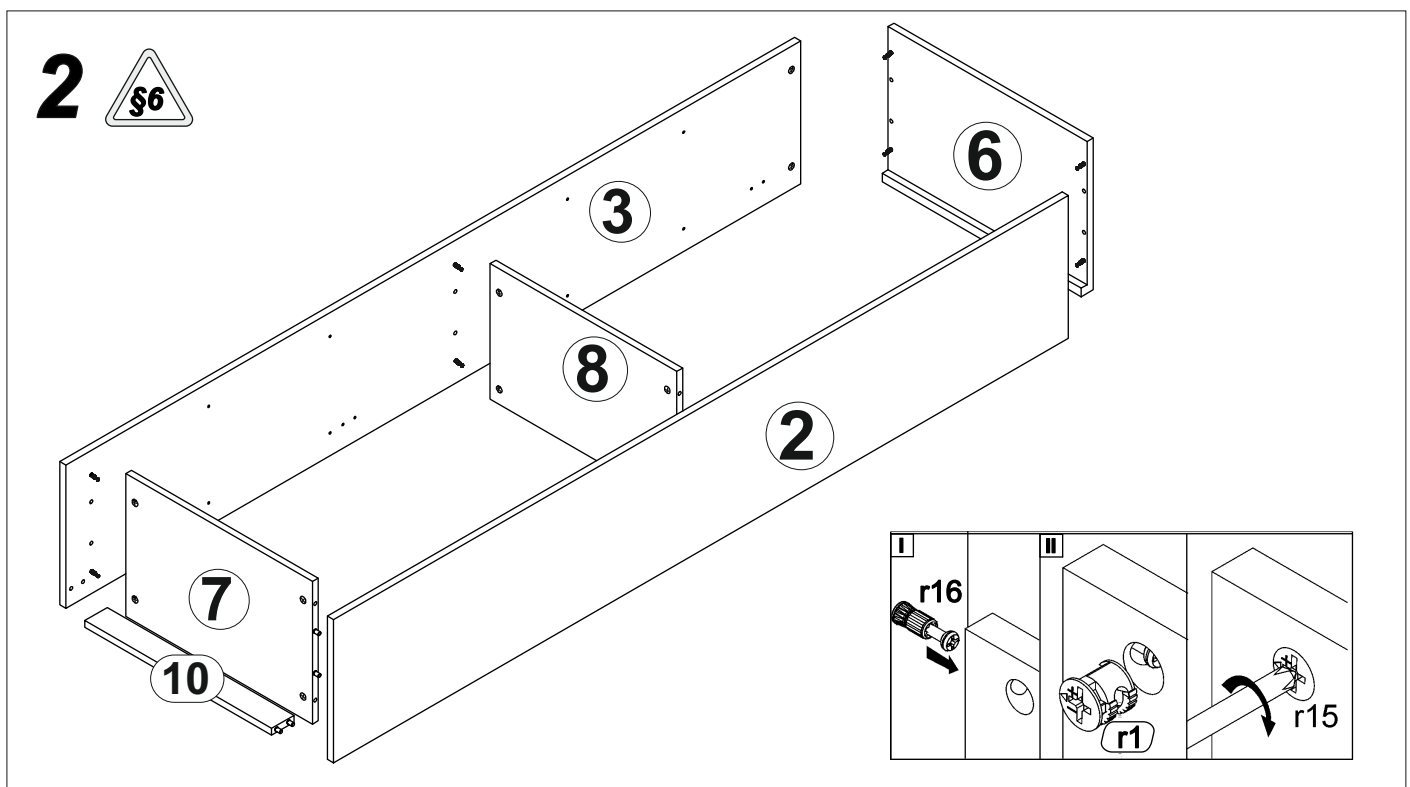
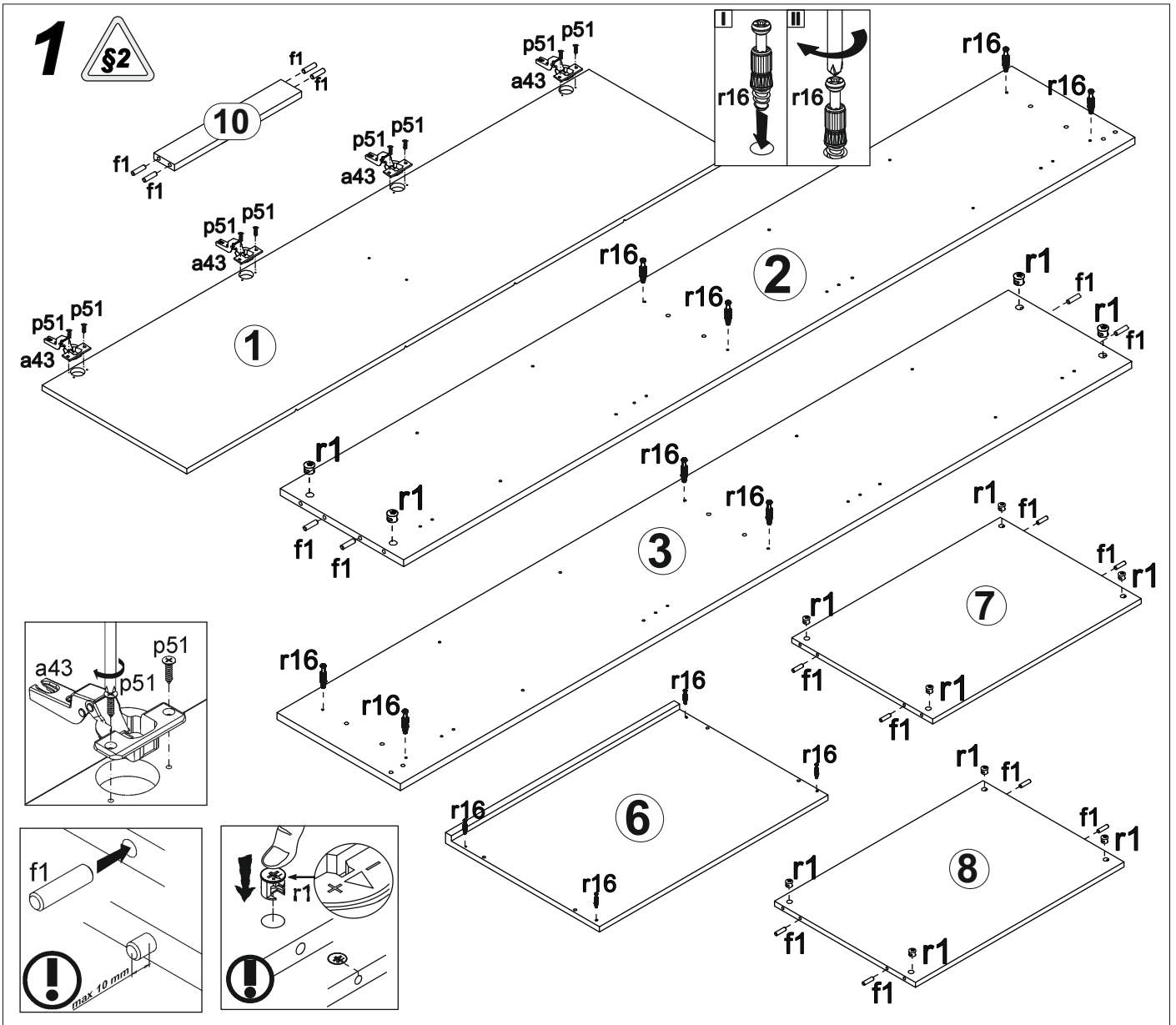


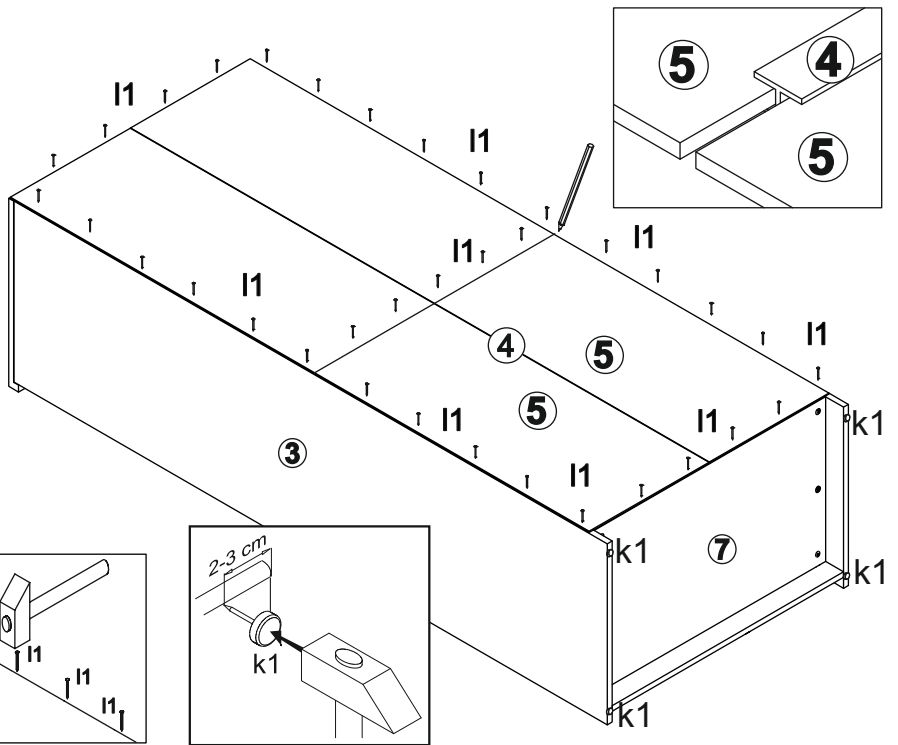
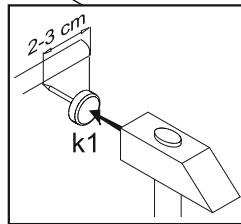
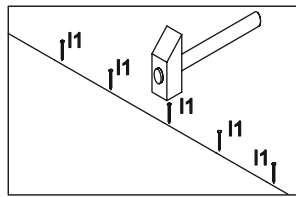
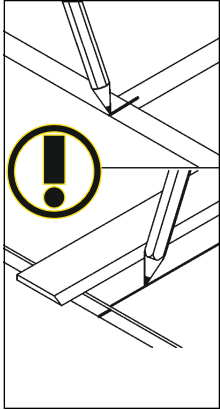
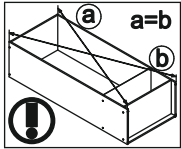
A	B	C		D
1	SN1-002	1870	495	1/2
2	SN1-138	1968	332	1/2
3	SN1-139	1968	332	1/2
4	LH-1891	1891	14	1/2
5	SN1-1910	1919	263	1/2
6	SN1-202	533	352	2/2
7	SN1-310	500	331	2/2
8	SN1-313	500	314	2/2
9	SN1-334	500	304	2/2
10	SN1-403	500	60	2/2



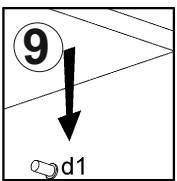
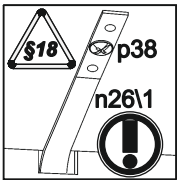
4x  a43	4x  b19	1x  c310	12x $\phi 15 \times 12 \text{ mm}$ #16 r1	16x $\phi 8 \times 30 \text{ mm}$ f1	4x  k1	55x  l1	8x $\phi 5$ s4
8x $\phi 3,5 \times 15 \text{ mm}$ p51	2x $\phi 4 \times 25 \text{ mm}$ p87	12x  20/9 r16	8x $\phi 16$ s2	1x  n2611	1x $\phi 3,5 \times 16 \text{ mm}$ p38	16x $\phi 5 \times 17 \text{ mm}$ d1	1x  1x



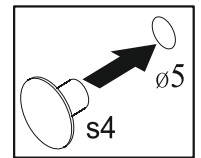
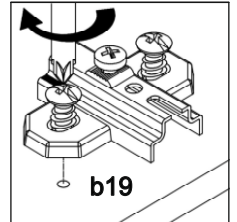
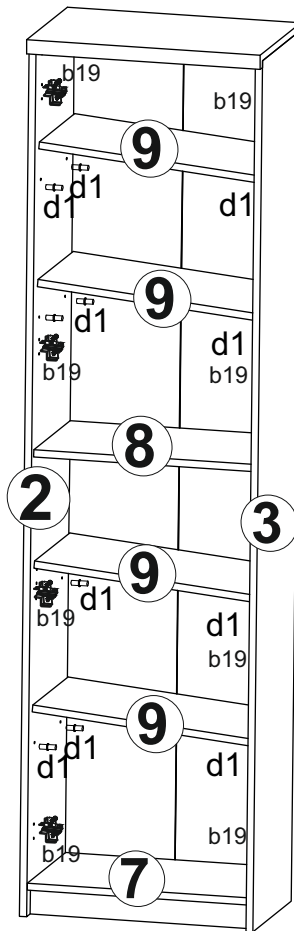
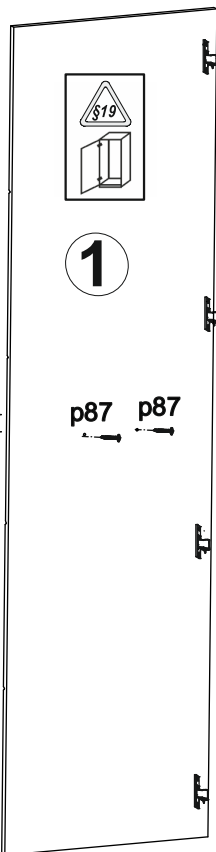
# 3



# 4



c310



c310

