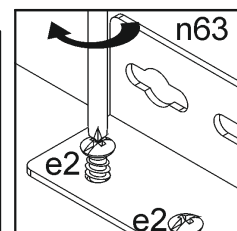
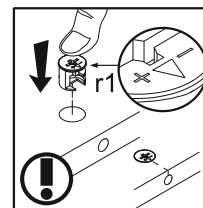
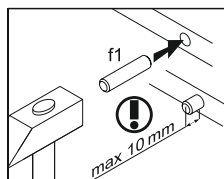
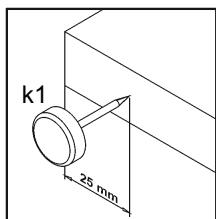
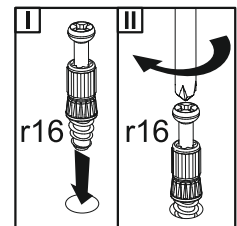
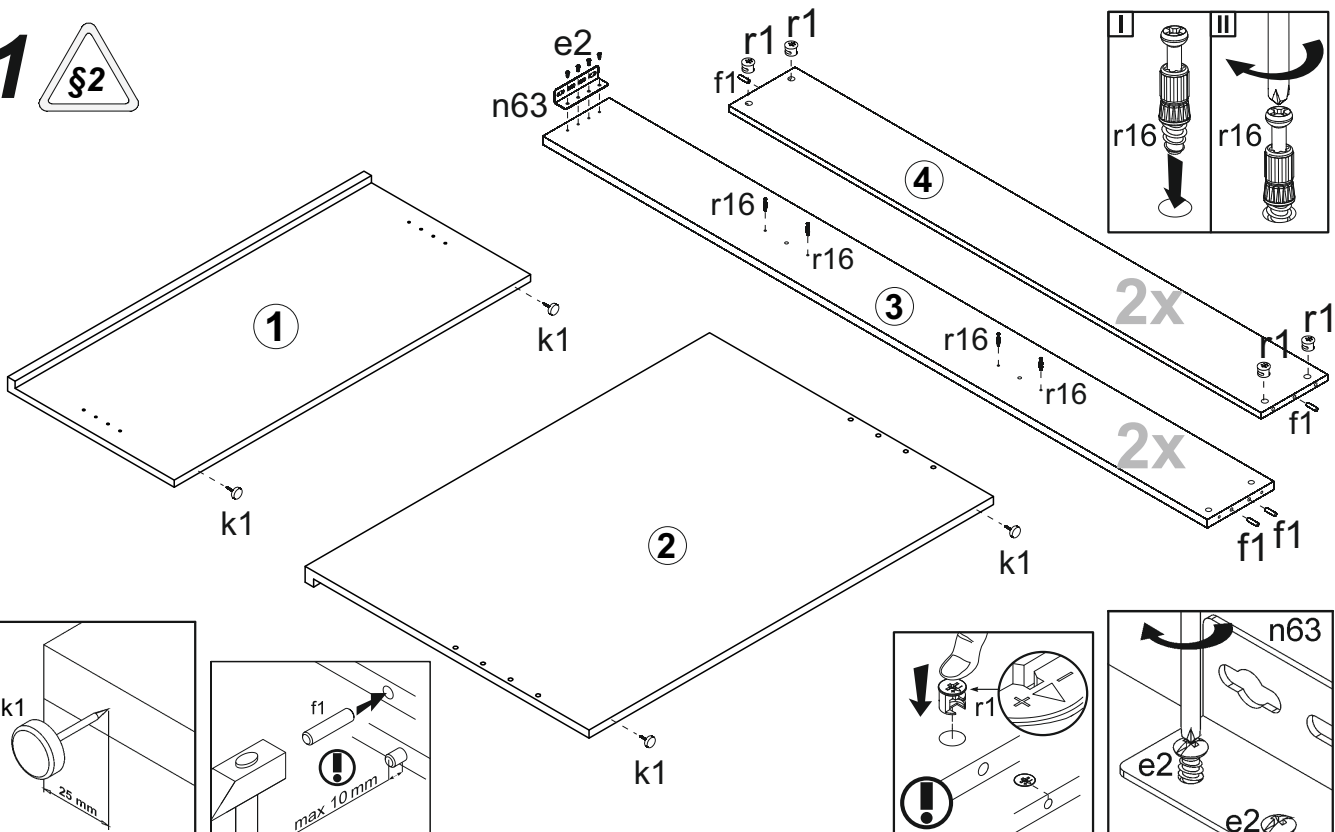
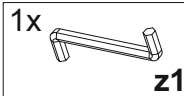
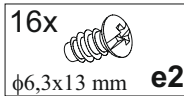
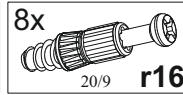
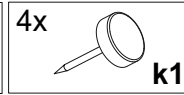
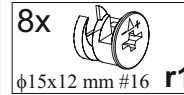
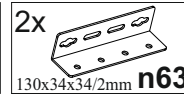
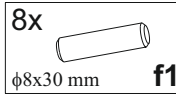
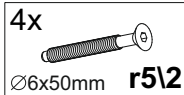
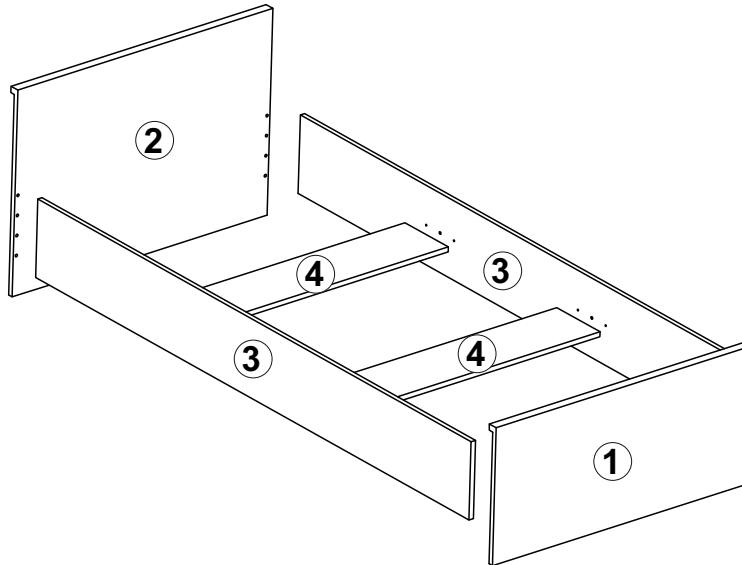
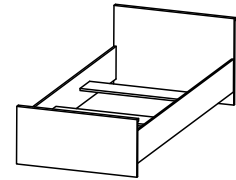
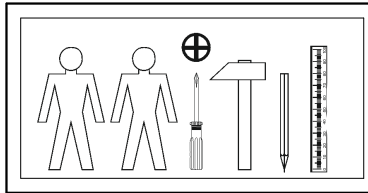


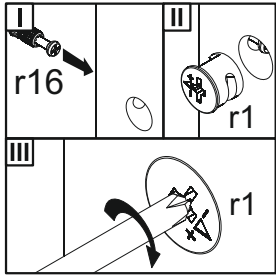
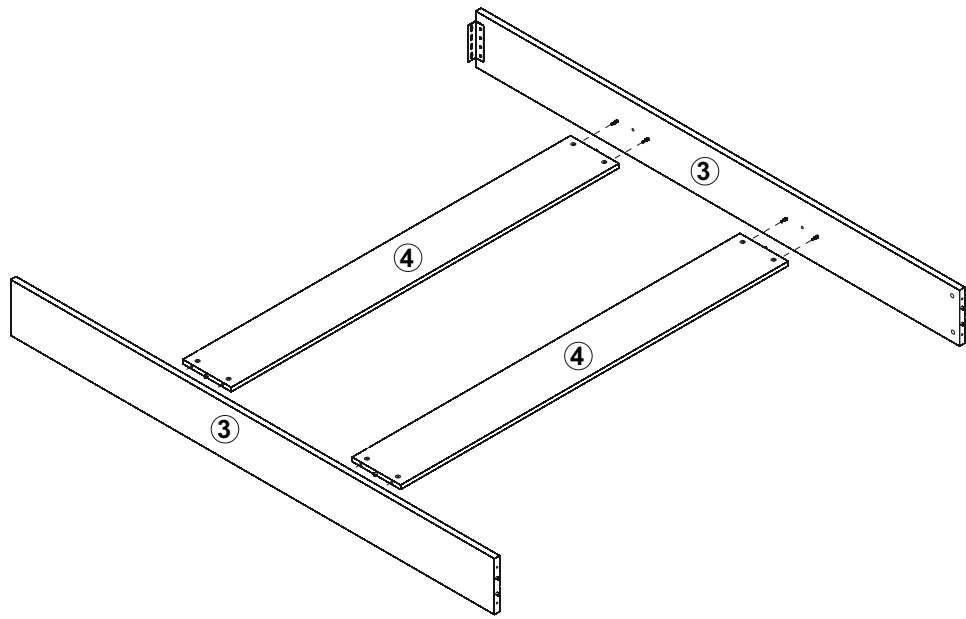
Шанталь / SHANTAL

Ліжко **LOZ90** (каркас)

A	B	C	D	
1	SN1-010	940	371	1/2
2	SN1-011	940	850	1/2
3	SN1-119	2000	250	2/2
4	SN1-120	903	200	2/2



2 §6



3

