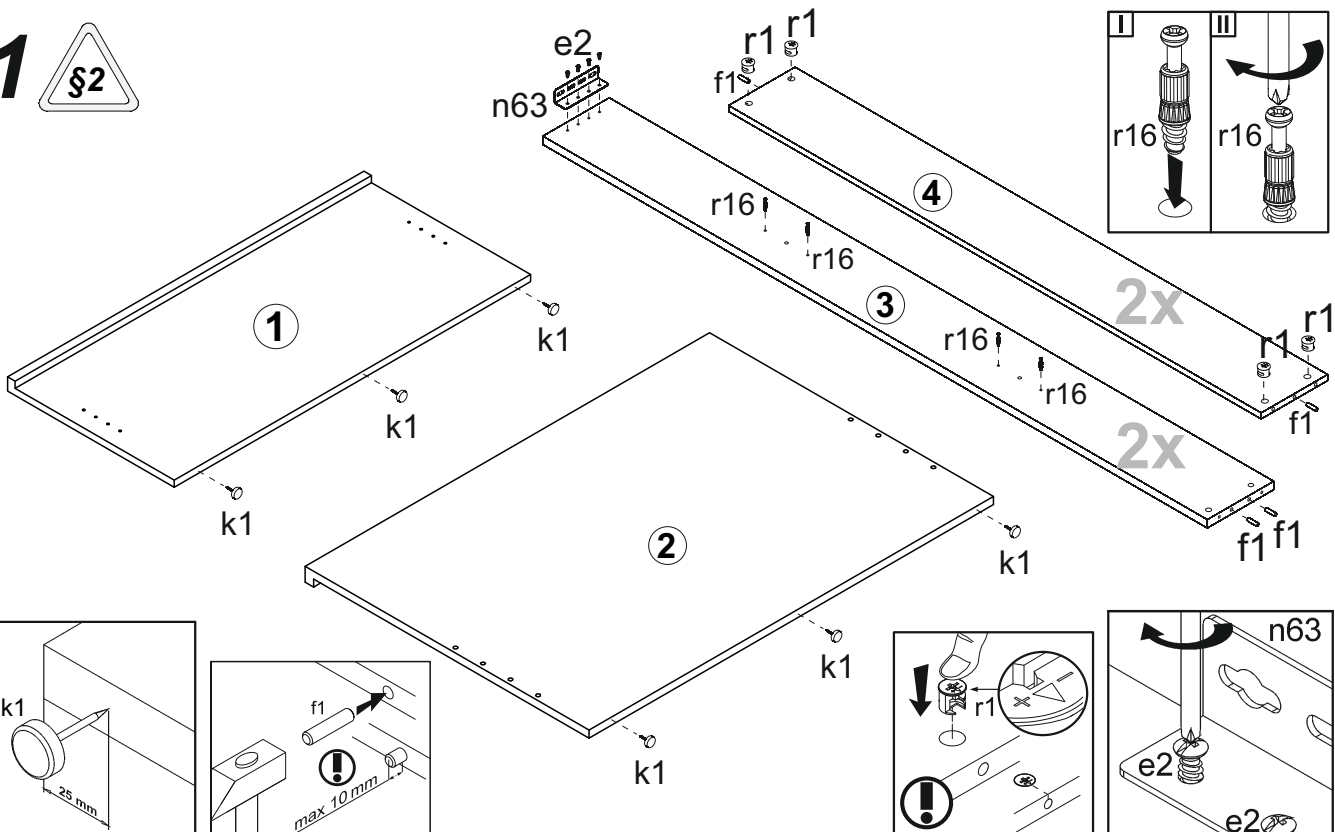
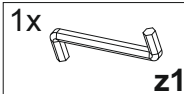
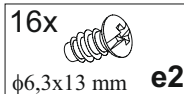
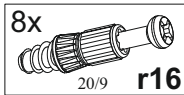
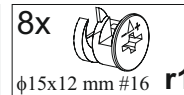
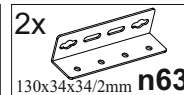
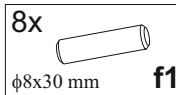
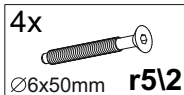
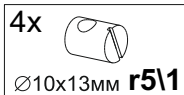
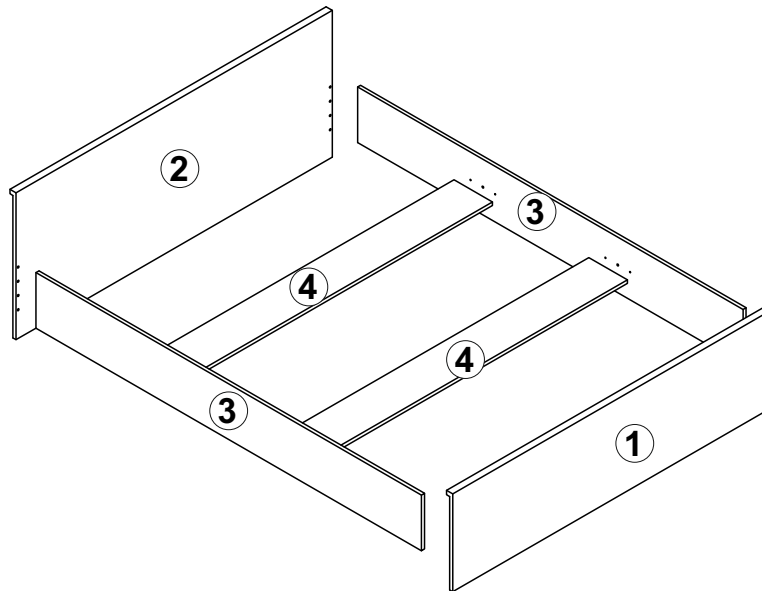
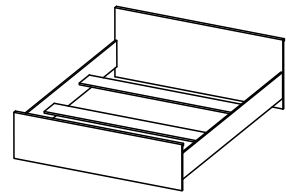
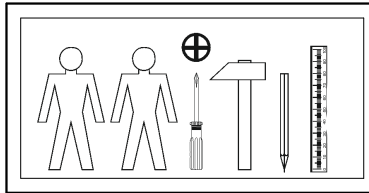


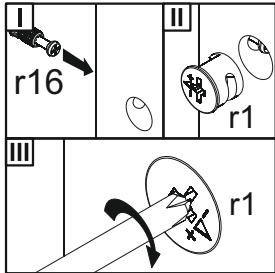
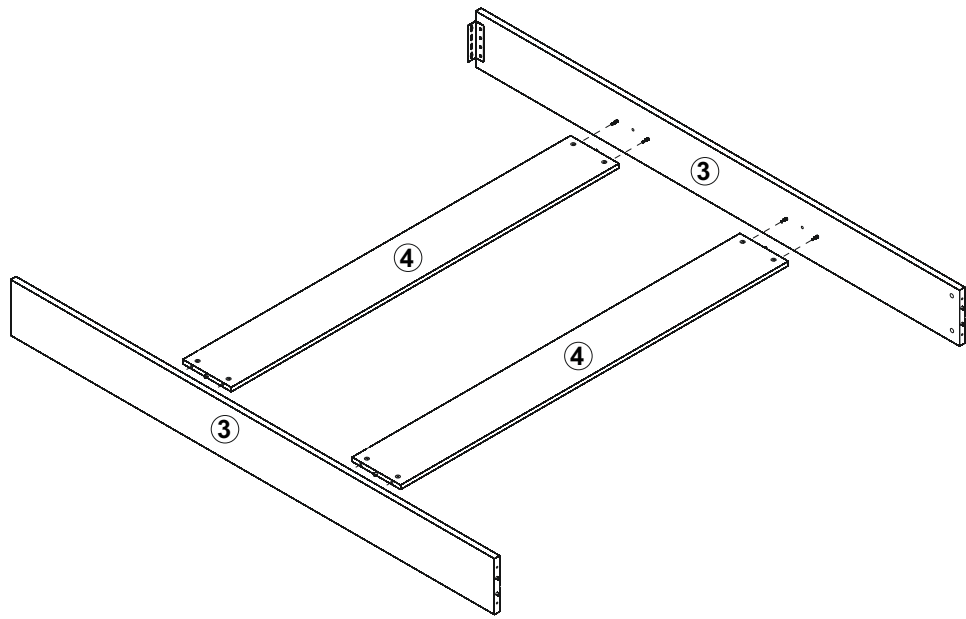
# Шанталь / SHANTAL

Ліжко **LOZ160** (каркас)

A	B	C	D	
1	SN1-012	1640	371	1/2
2	SN1-013	1640	850	1/2
3	SN1-119	2000	250	2/2
4	SN1-121	1603	200	2/2



**2** §6



**3**

