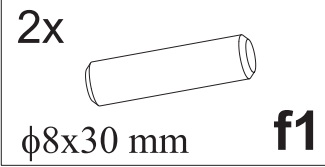
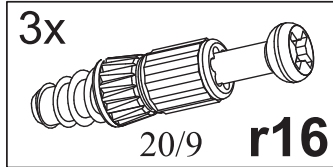
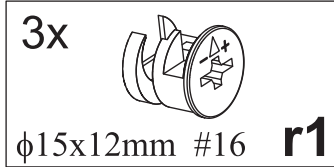
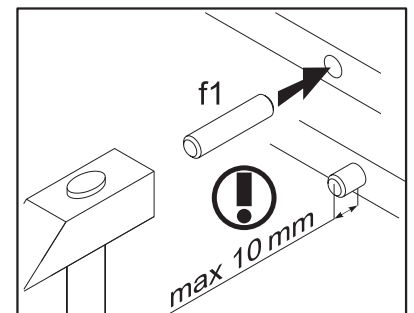
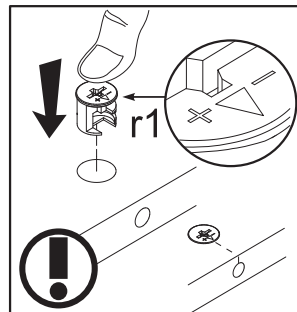
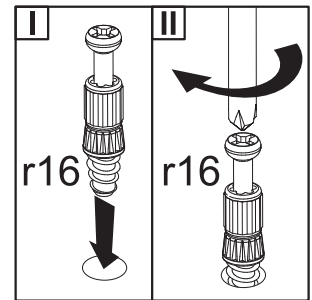
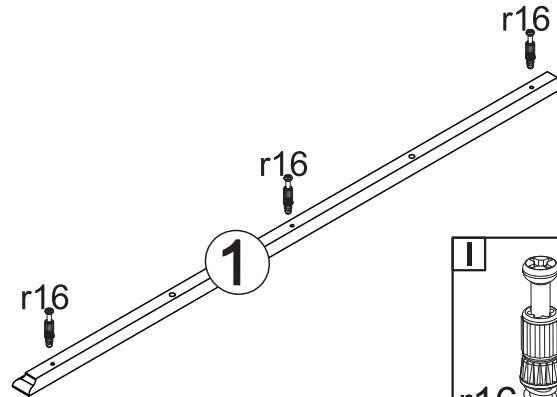
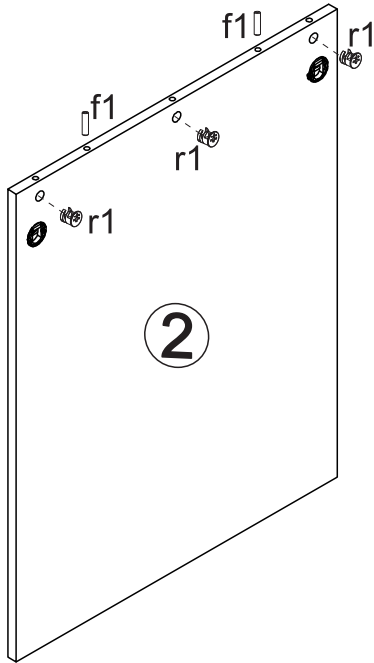


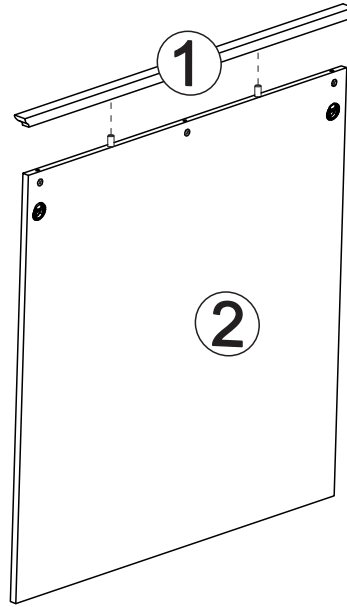
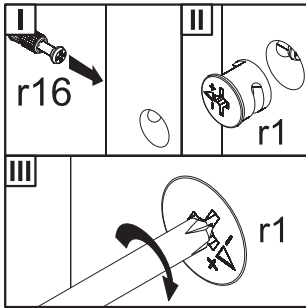
A	B	C	D
1	GF1 -211	1000	31
2	GF1 -503	970	970



1



2



3

